

Для увеличения срока службы аккумуляторных батарей рекомендуется не менее двух раз в год переводить светильник в аварийный режим.

#### 5. Хранение и транспортировка

Хранить в упаковке производителя в помещениях с естественной вентиляцией при температуре от -15 до +45 °С и относительной влажности не более 80%. Не допускать воздействия влаги. Транспортировать в упаковке производителя любым видом транспорта, при условии защиты от механических повреждений.

#### 6. Гарантийные обязательства

Срок гарантии устанавливается 24 месяца со дня продажи. Предприятие-изготовитель гарантирует соответствие заявленным параметрам при соблюдении потребителем условий эксплуатации. При наличии внешних повреждений корпуса и следов вмешательства в конструкцию гарантийное обслуживание не производится. В случае выхода светильника из строя во время гарантийного срока, при соблюдении правил эксплуатации, потребитель предъявляет претензии в соответствии с законодательством РФ.

#### 7. Сведения о продавце и изготовителе

Продавец: ООО «СТАР ЛАЙТ ТЕХНОЛОДЖИ», 644007, Г. ОМСК, УЛ. ОКТЯБРЬСКАЯ, Д.123

Тел.: (3812) 77-06-09, 77-06-10

Изготовитель: ZHUNAI XINGYUAN DEVELOPMENT CO., LTD, CHINA, NO.176 XIAWAN ROAD, GONGBEI, ZHUNAI, GUANGDONG

#### 8. Сведения о продаже

Продавец \_\_\_\_\_

Дата продажи «\_\_» \_\_\_\_\_ 20\_\_ г.

## Инструкция по эксплуатации Светильника аварийного освещения

# PL-0245A



## 1. Сведения об изделии.

Светильник аварийного освещения PL-0245A постоянного/непостоянного действия (далее светильник) на базе сверхъярких светодиодов с длительным сроком службы. Светильник предназначен для обеспечения эвакуационного и резервного освещения в случае прекращения подачи электроэнергии.

## 2. Основные технические характеристики.

- 2.1. Питание светильника осуществляется от сети переменного тока напряжением 187 – 242 В, частотой 50 Гц.
- 2.2. Количество светодиодов SMD – 27 штук.
- 2.3. Цветовая температура – 6500 К.
- 2.4. Световой поток – 184 лм.
- 2.5. Сила света – 27х2500 мКд.
- 2.6. Номинальная мощность – 4,5 Вт.
- 2.7. Никель-кадмиевый аккумулятор напряжением 3,6 В емкостью 1500 мАч.
- 2.8. Защита аккумулятора от глубокого разряда и перезаряда.
- 2.9. Два режима работы: постоянного/непостоянного действия.
- 2.10. Время зарядки аккумулятора 24 часа.
- 2.11. Время работы от аккумулятора 3 часа.
- 2.12. Масса – не более 0,6 кг.
- 2.13. Габаритные размеры: 352 x 110 x 68 мм.
- 2.14. Диапазон рабочих температур от 0 до +40°C.
- 2.15. Степень защиты оболочки IP65.

## 3. Комплектность

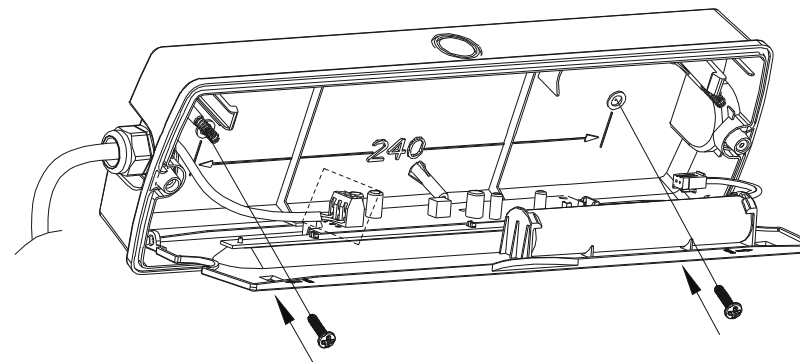
В комплект поставки светильника входит:

- светодиодный светильник – 1 шт.;
- резьбовой сальник – 1 шт.;
- винт крепежный – 2 шт.;
- дюбель пластмассовый – 2 шт.;
- силиконовая шайба – 2 шт.;
- запасная гайка – 2шт.;
- руководство по эксплуатации – 1 экз.;
- упаковка – 1 шт.

## 4. Устройство и работа

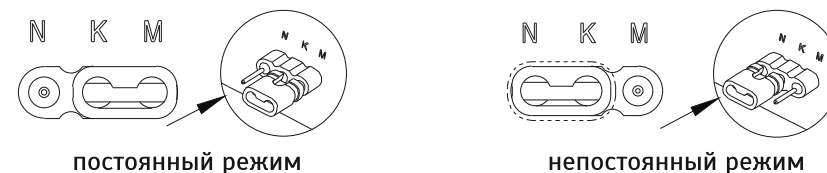
Открутите два винта на крышке рассеивателя, снимите прозрачную крышку. Нажмите защелки в положение «OPEN», панель откроется. Наметьте место будущей установки светильника и просверлите два отверстия. Выберите и подготовьте отверстие в корпусе светильника под сальник (входит в комплект). Закрепите светильник на поверхности с помощью саморезов, для защиты от влаги используйте силиконовые шайбы из комплекта (рис. 1). Установите сальник в подготовленное отверстие и протяните через него сетевой провод.

Рис. 1



Далее выберите принцип работы светильника (постоянного/непостоянного действия). Для переключения режима используйте определенное положение переключки (рис. 2).

Рис. 2



Подключите клемму аккумулятора в разъем на плате, т.к. при транспортировке он отключен.

Подключите сетевой кабель к разъему питания (рис. 3).

Рис. 3



Подайте питание, светодиод индикации должен засветиться зеленым цветом, указывая на процесс зарядки аккумулятора.

На корпусе имеется кнопка «TEST». Нажмите кнопку, светильник переключится в режим работы от аккумулятора, при этом индикатор наличия сети погаснет. Закройте панель на защелки, поставьте крышку рассеивателя, закрутите ее винтами.

При работе светильника от аккумулятора в течении 3 часов аккумулятору необходима зарядка в течении 24 часов. Процесс заряда аккумуляторной батареи происходит автоматически при первом подключении светильника к сети 220 В~ или после длительной работы светильника в аварийном режиме.